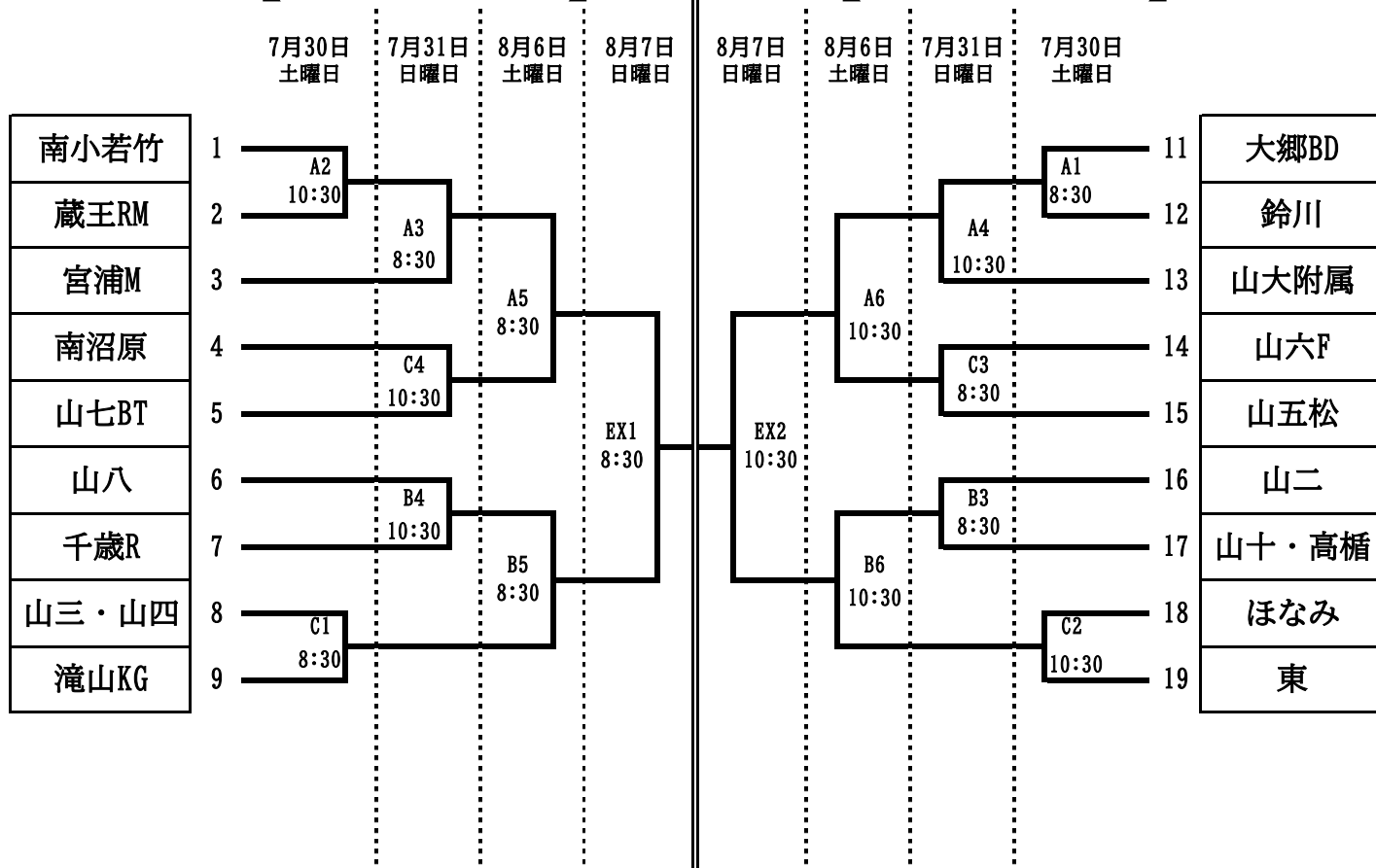


令和4年度 第36回 山形市スポーツ少年団総合大会軟式野球競技大会  
 兼 第44回 山形市スポーツ少年団軟式野球交流大会  
 兼 山形霞城ライオンズクラブ優勝旗・山形市長優勝杯大会

【Aブロック】

【Bブロック】



試合会場； A:流通センター、B:西部運動広場、C:立谷川グラウンド、EX:きらやかスタジアム

- ※ 試合開始予定時刻はあくまで目安です。試合時間は1時間30分とする
- ※ 審判員は該当試合の1試合前の予定時間までバックネット裏に集合。
- ※ 各チームの監督・主将は前試合の2回裏終了時（第一試合は開始予定の40分前）にバックネット裏に集合
- ※ ベンチは若い番号が1塁側
- ※ 各団の運営委員・審判員の集合は別に定めることとする

審判割当

担当審判4名で話し合いをする。審判経験の豊富な人が球審をするのが望ましい。

試合開始時刻と試合順について

8/6と8/7には花笠まつりが予定されております。  
 この催しに学校（学年）で参加するチームが数団ありますので  
 そのチームを第一試合に繰り上げる場合があります。